

注意：

允許學生個人、非營利性的圖書館或公立學校合理使用本基金會網站所提供之各項試題及其解答。可直接下載而不須申請。

重版、系統地複製或大量重製這些資料的任何部分，必須獲得財團法人臺北市九章數學教育基金會的授權許可。

申請此項授權請電郵 ccmp@seed.net.tw

Notice:

Individual students, nonprofit libraries, or schools are permitted to make fair use of the papers and its solutions. Republication, systematic copying, or multiple reproduction of any part of this material is permitted only under license from the Chiuchang Mathematics Foundation.

Requests for such permission should be made by e-mailing Mr. Wen-Hsien SUN ccmp@seed.net.tw

小學高年級組第一輪檢測試題詳解

1. $2011 - 1022 = 989$ 。

答案：(C)

2. 最後一節課是下午 2 點 30 分開始，每節課 45 分鐘，故於下午 3 點 15 分下課，此時分針指著鐘面上的“3”字，時針指著鐘面上“3”與“4”之間的位置，因此時針與分針的夾角大於 0° 小於 90° 。

答案：(C)

3. 對應 A、B、C、D、E 的圖形的面積分別為 8、10、9、7、9。

答案：(B)

4. 對應 A、B、C、D、E 的圖形中陰影部分面積分別占總面積的 $\frac{3}{5}$ 、 $\frac{4}{8}$ 、 $\frac{3}{8}$ 、 $\frac{6}{8}$ 、 $\frac{20}{25}$ ，其中只有 $\frac{20}{25}$ 大於 $\frac{3}{4}$ 。

答案：(E)

5. 連續的 2 頁說明這兩頁的頁碼是兩個連續的自然數，兩個連續的自然數之和為 345，這兩個數分別為 $(345-1) \div 2 = 172$ ， $172+1=173$ 。故這個故事的起始頁為 172。

答案：(D)

6. 所有的字母呈週期排列，每 5 個字母為一個週期，201 除以 5 餘 1，說明第 2011 個字母與第一個字母相同，即字母 M，選 (A)。

答案：(A)

7. $3 \times \frac{3}{2} = 3 + \frac{3}{2}$ 。

答案：(B)

【評注】對於一般情形，如果 $a+b=ab$ ，那麼 $a、b$ 滿足 $(a-1)(b-1)=1$ 。

8. 大三角形的面積相當於 16 個小陰影三角形的面積，有 6 個小三角形，故比值為 $\frac{6}{16} = \frac{3}{8} = 37.5\%$ 。

答案：(D)

9. 從左到右報數時，小明報 13，說明從左到右數，小明排在第 13 位，小明的右邊有 17 個同學，那麼從右往左報數時他應該報 18。

答案：(A)

10. 20 個小球中，11 號球只有 1 個；球號為偶數的有 10 個；尾號為 5、6、7、8 的球共 4 個；球號含有數碼 1 的有 11 個（1 及 10~19）；球號為一位數的有 9 個。

答案：(D)

11. 圖形排列的規律是每 4 個為一週期， $2011 \div 4 = 502 \dots 3$ ，故與第三個圖形相同，選 (A)。

答案：(A)

12. 兔子平均每天吃 1.5 根胡蘿蔔和 0.5 棵包心菜，7 天要吃 10.5 根胡蘿蔔和 3.5 棵包心菜，故選 (E) 才夠食用 7 天。

答案：(E)

13. 展開圖還原成立方體後，M 和 S，I 和 K，A 和 O 分別是相對的面。

答案：(B)

14. 騎車走 $6\text{ km}=6000\text{ m}$ ，前輪滾一圈前進 3 m，說明前輪滾了 2000 圈，後輪滾一圈前進 2 m，說明後輪滾了 3000 圈。故選 (D)。

答案：(D)

15. 小正方形的邊長為 $30 \div 2 \div (3+2) = 3\text{ cm}$ ，故 6 個小正方形的面積為 $6 \times 3 \times 3 = 54\text{ cm}^2$ 。

答案：(C)

16. 由第一句話可知，綠碟在橙碟之下，橙碟壓在其他碟子下，說明綠碟在最底下，其次是橙碟；由第二句話可知，紅碟在最上面，其次是紫碟，那麼 X、Y、Z、U、V 分別對應綠碟、橙碟、藍碟、紫碟、紅碟，如圖所示。



答案：(D)

17. 錶面上有 24 個小格，分針轉一圈仍是 1 小時=60 分鐘，故每 2 小格對應於 5 分鐘。

錶盤上的時針指向 19 點，分針指向 25 分，即對應的標準時間為 19:25。

答案：(C)

18. 4 個大人和 3 個 12 歲以下的小孩吃自助餐，要使他們花費最少，那麼盡可能選擇套餐：

(1) 選擇 2 個家庭套餐 A 和 1 個家庭套餐 B，費用為 $\$45 \times 2 + 70 \times 1 = \160 ；

(2) 選擇 2 個家庭套餐 B 和 1 個小孩餐，費用為 $\$70 \times 2 + 25 = \165 ；

(3) 選擇 3 個家庭套餐 A 和 1 個大人餐，費用為 $\$45 \times 3 + 30 = \165 ；

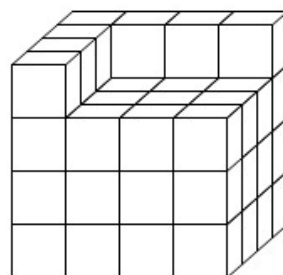
其他的選擇方式都會比以上 3 種選擇方式花費更多，因此選 (B)。

答案：(B)

19. 由題意，將各選項的數進行質因數分解，能分解成三個小於或等於 6 的數的乘積就符合題意。將 84 質因數分解： $84 = 2 \times 2 \times 3 \times 7$ ，故 84 不能分解成 3 個小於或等於 6 的因數的乘積。而其他四個數都可以分解為三個小於或等於 6 的因數的乘積，如 $48 = 3 \times 4 \times 4$ ， $120 = 4 \times 5 \times 6$ ， $180 = 5 \times 6 \times 6$ ， $216 = 6 \times 6 \times 6$ 。故選 (B)。

答案：(B)

20. 將從左至右的五塊積木分別標記為 a、b、c、d、e。先把前三塊積塊 a、b、c 固定(如圖 20-a)，只需拼一塊 $3 \times 3 \times 1$ 的積木。這時，積塊 d 和 e 只可能與選項 C 對應的積塊拼成 $3 \times 3 \times 1$ 的積木。



答案：(C)

21. 各行、各列以及各對角線上的數的和為 $12+10+8=30$ ，於是 $A=30-(10+6)=14$ ， $B=30-(9+8)=13$ ， $C=30-(9+A)=7$ ， $D=30-(12+C)=11$ 。於是 $(B-A\div C)\times D=(13-14\div 7)\times 11=121$ 。

答案：121

22. 顯然，方格 A、B、C、E 處的背後均藏了一顆地雷。方格 A 的左上角對應數位 1，表明該數位 1 所在方格的周圍只有方格 A 這一顆地雷，因此 D 處沒有地雷，所以 A、B、C、D、E 中共有四個小方格隱藏著地雷。

		0			
1	1	1			
1		2	☘		
1		2	☘		
1		1	2	☘	
1	1		1	3	
☘	1				1
	1				1
		2	2	2	2

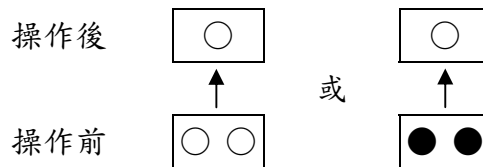
答案：004

23. 先看整數部分是一位數的數，一旦整數部分確定，那麼小數部分的三個數位還有 $3!=6$ 種排列。所以整數部分是一位數的有 $3!\times 4=24$ 個，這也是序列中的前 24 個數。因此第 23 個數是整數部分為 4 的 6 個數中的倒數第二個，即 4.312；第 20 個數是整數部分為 4 的 6 個數中的第二個，即 4.132。所求的答案為 $(4.312-4.132)\times 1000=180$ 。

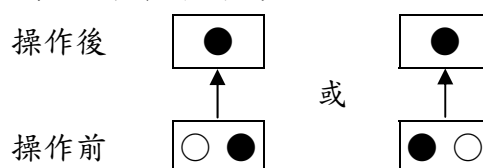
答案：180

24. 使用逆推法，考慮每次操作前的狀態。

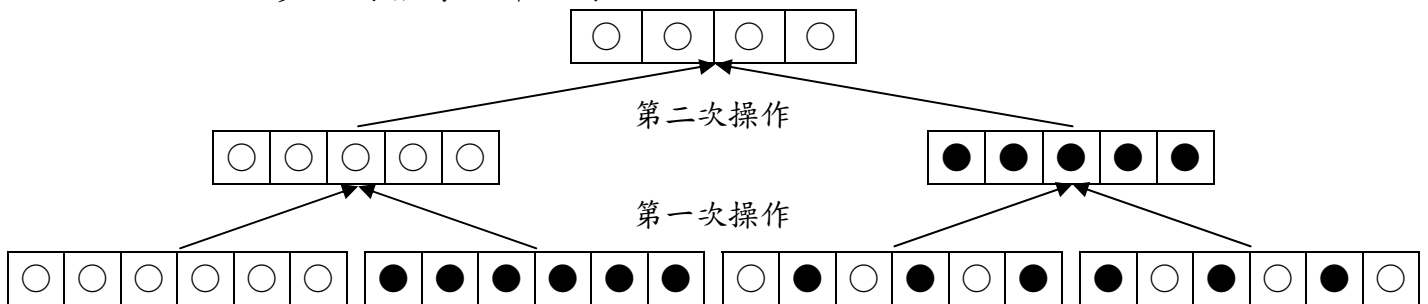
當操作後出現一顆白子時，則操作前為兩顆同色的棋子，即：



當操作後出現一顆黑子時，則操作前為兩顆異色的棋子，即：



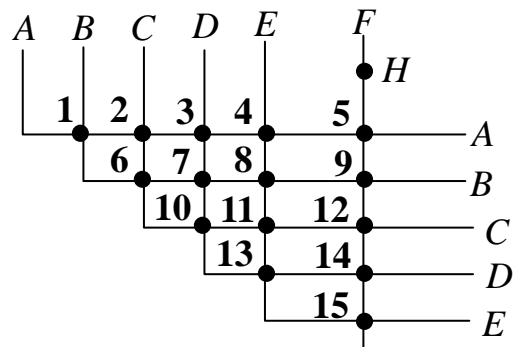
依此逐步向前推導，即可得：



故開始 6 枚棋子的顏色共有 4 種不同的可能性。

答案：004

25. 注意到每條線路上有 5 個換乘車站，而每乘坐一次該線路，最多遊歷其中 2 個車站，因此小明必須在每條線路上都乘坐至少 3 次。而對於經過他家的線路，他則需要乘坐 4 次（因為第一次開始和最後一次結束是在他家的地鐵站上下車，無法換乘）。因此小明至少要乘坐 $3 \times 5 + 4 = 19$ 次地鐵，也就是說至少要進行 18 次換乘。如右圖的 A 、 B 、 C 、 D 、 E 、 F 六條線路，共有編號 1 到 15 的轉乘車站，小明從 H 站出發，可利用以下 18 次轉乘路線回到 H 站： $H \rightarrow 15 \rightarrow 4 \rightarrow 1 \rightarrow 9 \rightarrow 14 \rightarrow 3 \rightarrow 2 \rightarrow 12 \rightarrow 5 \rightarrow 4 \rightarrow 13 \rightarrow 10 \rightarrow 6 \rightarrow 8 \rightarrow 11 \rightarrow 10 \rightarrow 7 \rightarrow 9 \rightarrow H$



答案：018